

Resilient Seated Gate Valve,
Type A2

Задвижки с мягким
уплотнением, тип А2


Zasuwa klinowa z miękkim
uszczelnieniem, typ A2


AW55


BS, DN50 - DN300 (EPDM)

PN 16



 The Resilient Seated Gate Valve type A2 is a highly reliable valve with superior characteristics, in compliance with all international standards.

 Задвижка клиновая с мягким уплотнением тип А2 обеспечивает превосходную герметичность и высокую прочность в соответствии со всеми основными международными стандартами для стопорного клапана.

 Zasuwa klinowa z miękkim uszczelnieniem typu A2 zapewnia doskonałą szczelność, wysoką trwałość zgodnie z międzynarodowymi standardami dla armatury zaporowej.

Technical Details

Face to Face in accordance to:
BS 5163 (EN 558-1 Series 3)
Maximum Working Pressure PFA:
16 bar / PN16
Working temperature:
Maximum +70°C
Construction complies to:
EN 1074-1&2, BS 5163-1&2, EN 1171
Flange Type:
EN 1092-2 PN10 & PN16
Coating:
300 µm FBE coating, external and internal
Application:
Installation for water, potable water, irrigation water and other chemically inert fluids for flow closing

Технические параметры

Строительная длина соответствует:
BS 5163 (EN 558-1 ряд 3)
Максимальное рабочее давление PFA:
16 бар / PN16
Температура среды:
Максимум +70°C
Разработана в соответствии с:
EN 1074-1&2, BS 5163-1&2, EN 1171
Фланцевые соединения:
EN 1092-2 PN10 & PN16
Покрытие:
Внешнее и внутреннее эпоксидное покрытие, 300 мкм
Применение:
Установка для водопроводных сетях, сетях подачи питьевой воды, воды для орошения и других инертных жидкостей

Dane techniczne

Długość zabudowy:
BS 5163 (PN-EN 558-1 szereg 3)
Dopuszczalne ciśnienie robocze PFA:
16 bar / PN16
Temperatura robocza:
Maksymalnie +70°C
Konstrukcja zgodna z:
PN-EN 1074-1&2, BS 5163-1&2, PN-EN 1171
Kołnierze:
PN-EN 1092-2 PN10 & PN16
Powłoka ochronna:
Farba epoksydowa uszczelniająca na trzpieniu elektrostatycznie o min. grubości 300 µm
Zastosowanie:
W sieciach wodociągowych wody pitnej, irygacyjnej i innych płynów obojętnych chemicznie

Design features

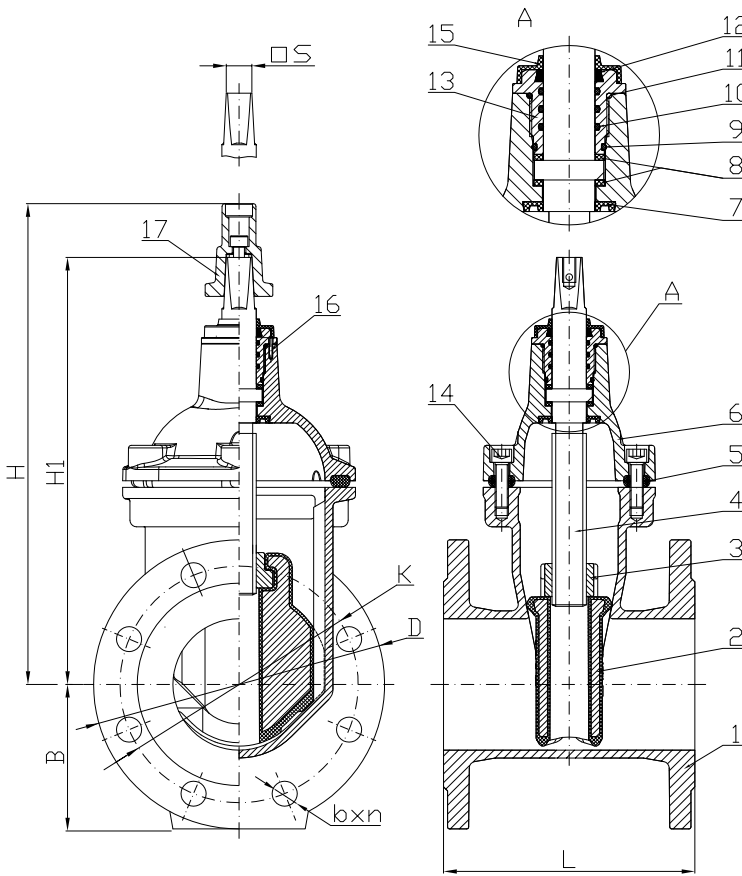
- Integral ductile iron wedge, fully EPDM encapsulated
- Superior stem packing with three O-rings and a dust seal
- Rugged construction of ductile iron with stainless steel stem SS316 and nut wedge made of aluminum bronze
- Main seal
- Wedge guide shoes
- Available with hand-wheel.

Конструктивные особенности

- Клин полностью обрешиненный EPDM из ковкого чугуна
- Три уплотнительные кольца на шпинделе, одно главное кольцо и пылевая прокладка
- Прочная конструкция с пластичного чугуна штока из нержавеющей стали SS316 гайкой и втулкой из бронзы
- Первичный уплотнение
- Клин копирующие башмаки
- Маховик предоставляется по запросу.

Cechy konstrukcyjne

- W pełni ogumowany (EPDM) klin pełno przelotowy z żeliwa sferoidalnego
- Trzy pierścienie uszczelniające na trzpieniu oraz uszczelka przeciwpływowa
- Wzmocniona konstrukcja z żeliwa sferoidalnego z trzpieniem ze stali nierdzewnej SS316 oraz nakrętką klina z brązu aluminiowego.
- Profilowane główne uszczelnienie zasuw
- Wkładki ślizgowe w klinie
- Kółko ręczne dostępne na życzenie.



No	Part Name Деталь Nazwa części	Material Материал Materiał
1	Body Корпус Korpus	Ductile Iron EN-GJS-400-18 Ковкий чугун EN-GJS-400-18 Żeliwo sferoidalne EN-GJS-400-18
2	Wedge Клин Klin	D.I., EPDM encapsulated EN-GJS-400-18 Ковкий чугун EN-GJS-400-18, резина EPDM Żeliwo sferoidalne EN-GJS-400-18 guma EPDM
3	Wedge Nut Гайка клина Nakrętka klina	Aluminium-Bronze CuAl10Ni5Fe4 Алюминиевая бронза CuAl10Ni5Fe4 Brąz aluminiowy CuAl10Ni5Fe4
4	Stem Шпindel Trzpień	Stainless Steel X5CrNiMo17-12-2 / 1.4401 / 316 Нержавеющая сталь X5CrNiMo17-12-2 / 1.4401 / 316 Stal nierdzewna X5CrNiMo17-12-2 / 1.4401 / 316
5	Bonnet Gasket Прокладка крышки Uszczelka pokrywy	Elastomer EPDM Резина EPDM Elastomer EPDM
6	Bonnet Крышка Pokrywa	Ductile Iron EN-GJS-400-18 Ковкий чугун EN-GJS-400-18 Żeliwo sferoidalne EN-GJS-400-18
7	Main seal Основное уплотнение Profilmowane uszczelnienie zasuwu	Elastomer EPDM Резина EPDM Elastomer EPDM
8	Bottom Washer Подшипник скольжения Łożysko ślizgowe	Plastic PTFE Износостойкий пластик-полиамид PTFE Tworzywo sztuczne PTFE
9	Bush O-ring Seal Кольцевое уплотнение Pierścień uszczelniający O-ring	Elastomer EPDM Резина EPDM Elastomer EPDM
10	Stem O-ring Seal Кольцевое уплотнение Pierścień uszczelniający O-ring	Elastomer EPDM Резина EPDM Elastomer EPDM
11	O-ring Seal Пылезащитное уплотнение Pierścień uszczelniający O-ring	Elastomer EPDM Резина EPDM Elastomer EPDM
12	Dust Seal Пылезащитное уплотнение Uszczelka czyszcząco-zgarniająca	Elastomer NBR Резина NBR Elastomer NBR
13	Gland Bush Вкладыш крышки Wymienna tuleja uszczelniająca	H.T. dezincification resistant Brass Латунь, устойчивая к коррозии Mosiądz odporny na od cynkowanie
14	Bonnet Screws Болты крышки Śruby pokrywy	Stainless Steel X5CrNiMo17-12-2 / 1.4401 / 316 Нержавеющая сталь X5CrNiMo17-12-2 / 1.4401 / 316 Stal nierdzewna X5CrNiMo17-12-2 / 1.4401 / 316
15	Bonnet Dust Seal Пылезащитное уплотнение Główna uszczelka przeciwpyłowa	Elastomer NBR Резина NBR Elastomer NBR
16	Set Screw Болты крышки Śruba montażowa	Stainless Steel X5CrNiMo17-12-2 / 1.4401 / 316 Нержавеющая сталь X5CrNiMo17-12-2 / 1.4401 / 316 Stal nierdzewna X5CrNiMo17-12-2 / 1.4401 / 316
17	Cap-Top Насадка на шпindel Nasadka na trzpień	Ductile Iron EN-GJS-500-7 Ковкий чугун EN-GJS-500-7 Żeliwo sferoidalne EN-GJS-500-7

Dimension (mm & kg)
Размеры (мм & кг)
Wymiary (mm & kg)

Group	DN	50	80	100	150	200	250	300
AW55	*PN16 CC	AD0544	AD0546	AD0547	AD0549	AD0550	AD0551	AD0552
	**PN16 ACC	AD0564	AD0566	AD0567	AD0569	AD0570	AD0571	AD0572
L		178	203	229	267	292	330	356
H1		218	277	325	395	482	572	662
H		264	319	367	437	552	642	732
B		75	95	102	134	165	196	225
K PN16		125	160	180	240	295	355	410
b x n PN16		19x4	19x8	19x8	23x8	23x12	27x12	27x12
D		165	200	220	285	340	405	460
Stem Top Square Квадрат штока Kwadrat trzpienia □S		14,3	17,3	19,3	19,3	24,3	27,3	27,3
Turns to open/close Число оборотов Liczba obrotów		6,5	8,5	10,5	15,5	17	21,5	25,5
Weight kg Вес, кг Waga kg		10,6	13,8	18	31,9	54,5	75,5	110

Notes:
- *Clockwise or **anti-clockwise to close

Примечания:
- Закрытие *вправо или **влево

Uwagi:
- Zamykanie w *prawo lub w **lewo